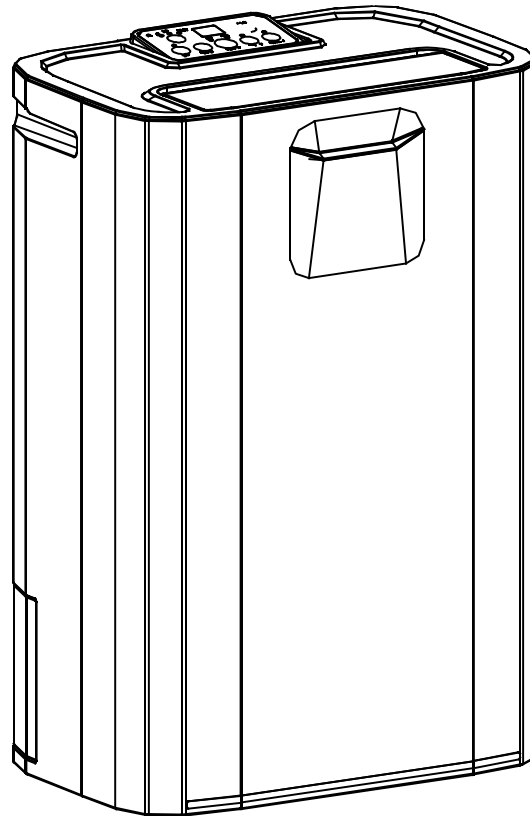


## WDH-DS3 Nedvszívó Páramentesítő Készülék



Kedves vásárló,

Ön egy kiváló minőségű terméket választott. Íme néhány tipp, hogy élvezze ezt a terméket:

### **Bármilyen probléma esetén:**

Reméljük, hogy a készülék megfelel az Ön elvárásainak! Amennyiben a lehető legnagyobb gondosság ellenére mégis panaszra adna okot, kérjük, röviden vegye fel velünk a kapcsolatot, mivel nagyon fontos számunkra az Ön elégedettsége, és szeretnénk tisztázni minden félreértést.

### **Az első vállalat:**

Mivel a belső csővezetékek először érintkeznek a nedvességgel, a helyiség páratartalmától függően kb. 3 óráig is eltarthat, amíg a folyadék összegyűlik a gyűjtőtartályban.

A működés első néhány órájában enyhe műanyagszagot is érezhet. Ez normális és nem ad okot aggodalomra.

### **Szobapáratartalom és páratlanítási teljesítmény:**

Ha a helyiség páratartalmát és a hozzá tartozó páratlanítási teljesítményt saját páratartalommérővel (higrométerrel) szeretné ellenőrizni, kérjük, ügyeljen arra, hogy ez a páratartalommérő ne legyen a falra erősítve, mivel ez meghamisítja a helyiség levegőjének valódi páratartalmát. Lásd még a Hibaelhárításnál található magyarázatokat!

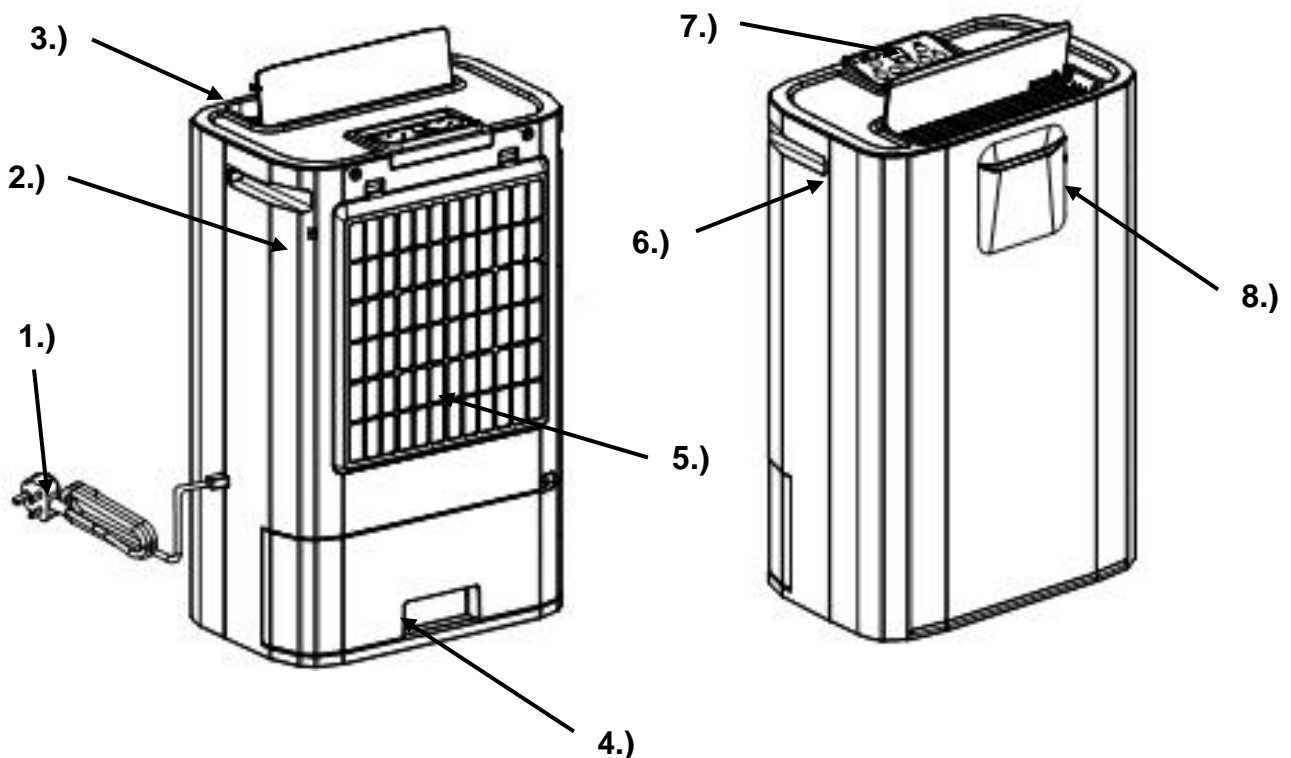
## Fontos biztonsági utasítások:

- Felügyelje a párátlanítót, ha gyermekek tartózkodnak a készülék közelében!
- Figyeljen az elektromosságra, soha ne menjen bele a készülékbe tárgyakkal, vagy helyezze be azokat!
- Ne helyezzen semmilyen tárgyat a páramentesítőre!
- Helyezze a párátlanítót stabil és vízszintes felületre.
- Ne zárja el a készülék elszívó levegőjét (lamelláját), és ügyeljen arra, hogy a ventilátor körül elegendő hely/távolság legyen!
- Kérjük, ne használja ezt a készüléket nagy mosókonyhában vagy mosókonyhában.
- Gondoskodjon a készülék megfelelő levegőellátásáról, ellenkező esetben ez a teljesítmény csökkenéséhez, legrosszabb esetben pedig túlmelegedéshez és/vagy tűzhez vezethet!
- A készüléket csak szakképzett személyzet vagy villanyszerelők nyithatják ki!
- Ügyeljen arra, hogy a készülék elektromos rendszerébe ne jusson nedvesség!
- Csak az ajánlott feszültséget használja a készülék működtetéséhez!
- Győződjön meg róla, hogy a tápkábel ki van hajtva (ki van kötve), mielőtt csatlakoztatja a csatlakozóaljzathoz!
- A készülék használata előtt győződjön meg arról, hogy a dugó tiszta és megfelelően csatlakozik a konnektorhoz!
- Soha ne érintse meg a dugót vagy a konnektort nedves kézzel!
- A kondenzátum nem alkalmas ivásra!
- Kérjük, ne használjon több aljzatot a párátlanító működtetéséhez!
- Ne javítsa meg saját maga a készülék hibás vagy sérült kábeleit, mert súlyos áramütést kaphat!
- Ezt a készüléket nem olyan személyek (beleértve a gyermekeket is) használhatják, akik csökkent fizikai, érzékszervi vagy szellemi képességekkel rendelkeznek, vagy nem rendelkeznek tapasztalattal és/vagy ismeretekkel, kivéve, ha a biztonságukért felelős személy felügyeli vagy oktatja őket a készülék használatára vonatkozóan.
- Ügyeljen arra, hogy a készülék közelében soha ne legyenek könnyen gyúlékony anyagok (pl. gázok/olajok stb.)!
- Ha hosszabb ideig nem használja a készüléket, kapcsolja ki és húzza ki a hálózatról!

Kérjük, azonnal kapcsolja ki a készüléket, és válassza le a hálózatról/áramellátásról, ha bármilyen hibát észlel! Ebben az esetben forduljon szakemberhez, és ne próbálja meg saját maga megjavítani a készüléket!

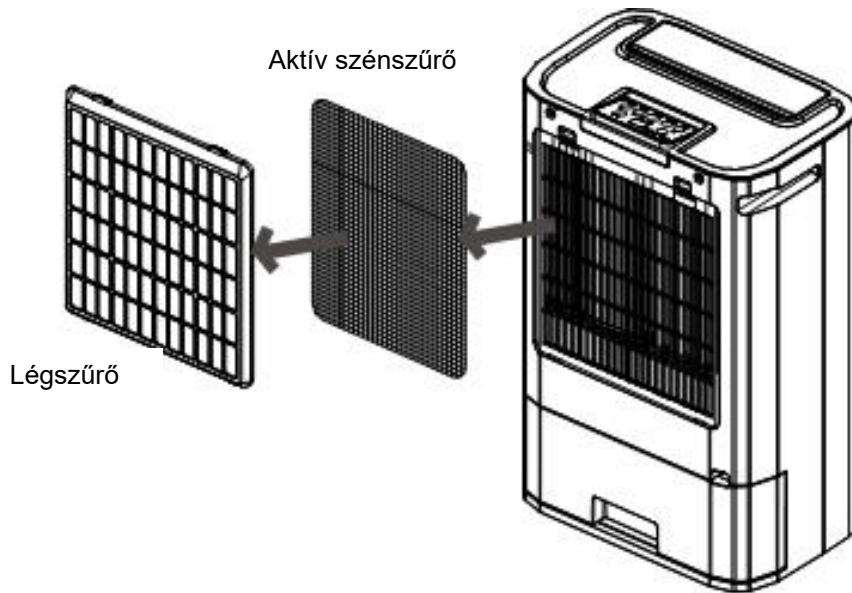
**Példák:** A ventilátor nem működik működés közben, vagy a biztosíték kiégett.

## A készülék részeinek leírása:

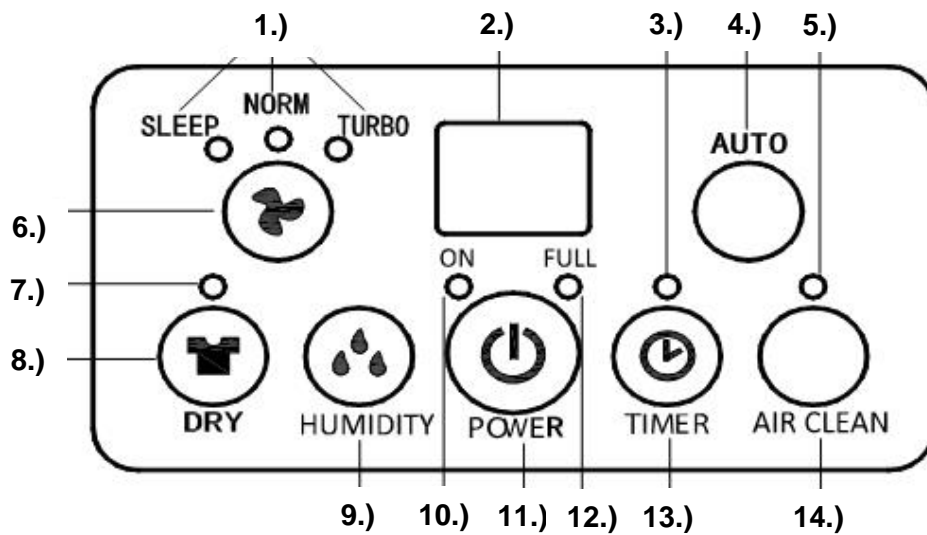


- 1.) Tápkábel és hálózati csatlakozó
- 2.) Páratartalom érzékelő
- 3.) Légvivezés / légvezető lapát
- 4.) Kondenzációs tartály

- 5.) Légbeömlő és légszűrő
- 6.) Hordozható fogantyú
- 7.) Vezérlőpanel
- 8.) Páratartalom LED



## Funkcionális leírás:



- |   |   |
|---|---|
| 1.) A kiválasztott légkeringési sebességet jelző lámpák | 8) DRY gomb a "Turbo üzemmód" kiválasztásához               |
| 2.) Kijelző képernyő                                    | 9) Páratartalom gomb a levegő páratartalmának beállításához |
| 3.) "Időzítő aktiválva" jelzőfény                       | 10.) Működési lámpa   |
| 4.) Gomb az "Automatikus üzemmód" kiválasztásához       | 11) Be/ki kapcsoló  |
| 5.) "Légtisztítás aktív" jelzőfény                      | 12.) "Kondenzációs tartály megtelt" jelzőfény               |
| 6.) Gomb a légkeringés kiválasztásához                  | 13) Időzítő gomb az időzítő futási idejének beállításához   |
| 7.) "Turbo üzemmód" jelzőfény                           | 14) Gomb a légtisztítás aktiválásához (AIR CLEAN)           |
- Választható > HEPA-szűrő szükséges (lásd 1.5.)

## Használati utasítás:

### 1. Üzembe helyezés

- 1.1. Helyezze a hálózati csatlakozót megfelelően a konnektorba.
- 1.2. Ellenőrizze, hogy a kondenzációs tartály megfelelően van-e elhelyezve a párátlanítóban. A "Kondenzációs tartály megtelt" lámpa a párátlanító első használatakor jól kigyulladhat. Egyszerűen húzza ki a kondenzációs tartályt rövid időre, majd tolja vissza, és máris készen áll!
- 1.3. Nyissa ki a légterelőt a párátlanító légkivezető nyílásánál, majd kapcsolja be a készüléket a "Be/Ki kapcsoló" segítségével. A párátlanító 50% RH célértékkel és alacsony légkeringési sebességgel kezd el működni. Most nyomja meg a páratartalom gombot a kívánt páratartalom beállításához. Nyomja meg többször a Humidity (páratartalom) gombot, hogy beállítsa a kívánt páratartalom célértékét a kívánt 40% - 70% RH között. A beállított célérték kb. 5 másodpercig villog a kijelzőn. Ezután ismét az aktuális helyiség páratartalma jelenik meg a kijelzőn. A "Co" célérték folyamatos működésnek felel meg! Ha a helyiség páratartalma 35% alatt van a folyamatos működés bekapcsolásakor, a készülék kb. 15 percig működik, majd rövid szünetet tart. Ez a ciklus addig folytatódik, amíg a páratartalom ismét 35% fölé nem emelkedik. A kijelzőn megjelenő jelzésen kívül az aktuális helyiség páratartalmát a páratartalom LED is jelzi. A LED három különböző színben világít:

Kék	=	Magas páratartalom	> 70% r.p.
Zöld	=	Közepes páratartalom	~ 50 - 70% r.p.
Piros	=	Alacsony levegő páratartalom	< 50% r.p.

- 1.4. A gombbal válassza ki a légkeringést a gyenge (SLEEP), a normál (NORM) és az erős (TURBO) légkeringés között.

Megjegyzés: Ha a párátlanítót SLEEP üzemmódban működteti, akkor különösen halkan és alacsony hőteljesítménnyel működik. Ezen kívül a páratartalom LED nem világít ebben az üzemmódban.

- 1.5. Opcionálisan speciális üzemmódokat is aktiválhat:

**Automatikus üzemmód:** Ha az Auto gomb megnyomásával aktiválja az Auto üzemmódot, a párátlanító automatikusan az alábbiak szerint működik: Ha a mért páratartalom 70% RH felett van, a párátlanító normál légkeringetéssel párátlanít (NORM). Ha a páratartalom 70-55% RH között van, a párátlanító alacsony légkeringetéssel párátlanít (SLEEP). Ha a helyiség páratartalma 55% RH alatti értéket ér el, a párátlanító 30 percig szünetel. A 30 perc elteltével a ventilátor újra elindul az aktuális páratartalom meghatározására. Ha ez most ismét 55% RH fölött van, a párátlanító automatikusan újra elkezd a párátlanítást.

Megjegyzés: Auto üzemmódban a kijelzőn nem jelenik meg a páratartalom értéke. Ehelyett az "Au" felirat jelenik meg.

**Turbó üzemmód (DRY):** Aktiválja a turbó üzemmódot a DRY gomb megnyomásával. Ha a turbó üzemmód aktiválva van, azt a "Turbo üzemmód" jelzőfény jelzi. Ebben az üzemmódban a párátlanító nyolc órán keresztül az előre beállított 40%-os célértékkel és csak erős légkeringetéssel működik. Nyolc óra működés után a készülék 30 percig szünetet tart. A 30 perc letelte után a ventilátor újra elindul, hogy mérje az aktuális páratartalmat. Ha ez most ismét 40% fölött van, a párátlanító automatikusan megkezd a párátlanítást. Ha azonban az ismét mért páratartalom nem haladja meg a 40%-ot, a párátlanító ismét 30 percig szünetet tart, majd újra megméri a páratartalmat. Ez a ritmus folyamatosan folytatódik.

**Légtisztító üzemmód:** Nyomja meg a "AIR CLEAN" gombot a légtisztítás aktiválásához. Ebben az üzemmódban nem történik légszárítás! Csak a ventilátor lép működésbe. A légkeringés erősségét igény szerint állíthatja be. Ehhez az üzemmóddhoz javasoljuk, hogy helyezzen be a készülékbe egy HEPA-szűrőt, amelyet opcionális tartozékként beszerezhet tőlünk.

- 1.6. Ha aktiválni/használni kívánja az időzítő funkciót (a hátralévő futási idő meghatározására szolgáló funkció vagy a kezdési időpont megadására szolgáló funkció), nyomja meg a TIMER gombot.

A hátralévő üzemidő meghatározása: Nyomja meg a TIMER gombot működés közben a párátlanító kívánt hátralévő üzemidejének kiválasztásához. (1 - 24 óra közötti érték választható). A kiválasztott üzemidő letelte után a készülék automatikusan kikapcsol.

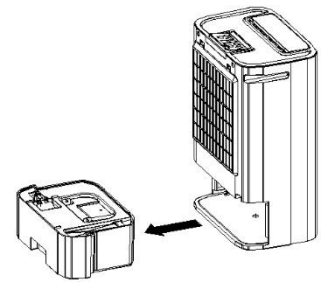
Az indítási idő meghatározása: Ha a párátlanító ki van kapcsolva, nyomja meg a TIMER gombot a kívánt indítási idő kiválasztásához. (1 - 24 óra közötti érték választható). A kiválasztott idő letelte után a készülék automatikusan bekapcsol (a legutóbb használt beállításokkal).

Megjegyzés: A készülék kikapcsolásakor a ventilátor legalább 2 percig automatikusan tovább működik. Ez a túlmelegedés elleni védelem érdekében történik. Soha ne kapcsolja ki a készüléket a hálózati csatlakozó kihúzásával! Csak akkor húzza ki a hálózati csatlakozót, ha a bekapcsolási idő letelt és a készülék teljesen kikapcsolt!

- 1.7. Túlterhelés elleni védelem: A párátlanító egyszerre legfeljebb 8 órán keresztül működik, majd 30 percig szünetet tart, hogy megakadályozza a túlterhelést vagy túlmelegedést! A 30 perces szünet után a működés a szokásos módon indul újra.

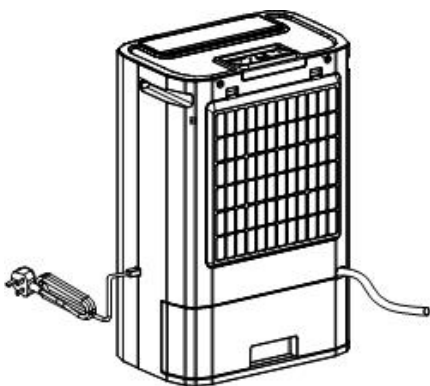
## 2. A gyűjtőtartály kiürítése / Amikor a "Kondenzációs tartály megtelt" jelző LED világít.

Ha a kondenzációs tartály megtelt, a jelzőfény (FULL) kigyullad, és a párátlanító automatikusan leállítja a párátlanítást. Óvatosan, két kézzel vegye ki a kondenzációs tartályt, és ürítse ki (lehetőleg egy fürdőkád vagy egy nagy mosogató fölé). Miután a kondenzációs tartályt szépen visszatolta a készülékbe, a párátlanító néhány másodpercen belül (max. 1 perc) automatikusan újraindul.

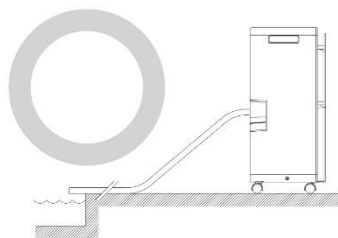


## 3. Tömlő csatlakoztatása (opcionális)

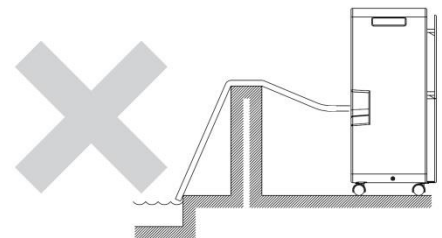
- 3.1. Szüksége lesz egy 1/2 hüvelykes (12-13 mm átmérőjű) műanyag tömlőre.  
3.2. A leeresztő tömlő csatlakozási pontja a párátlanító jobb hátsó részén található. (normál vízfelfolyás a kondenzációs tartály felett).  
3.3. Vegye ki a kondenzációs tartályt.  
3.4. Vezesse a megfelelő tömlőt a vízleeresztő csapra, és győződjön meg róla, hogy a tömlő szilárdan a helyén van.  
3.5. Most tolja vissza a víztartályt a normál helyzetébe. Győződjön meg arról, hogy a tömlő a kondenzációs tartály felett jobbra, a számára kialakított kis nyíláson keresztül van-e bevezetve, és hogy minden megfelelően illeszkedik-e, és hogy a csatlakozásokból nem szivárog-e víz (lásd az 1. ábrát).  
3.6. A kondenzvíz megfelelő elvezetése tömlőcsatlakozással! Ügyeljen arra, hogy a tömlő mindig enyhén lejtős legyen (lásd a 2. és 3. ábrát).  
3.7. Nem tanácsos a tömlőt hideg üzemi hőmérsékleten csatlakoztatni, mivel a kondenzátum befagyhat a tömlőbe és dugulást okozhat!



1. Ábra



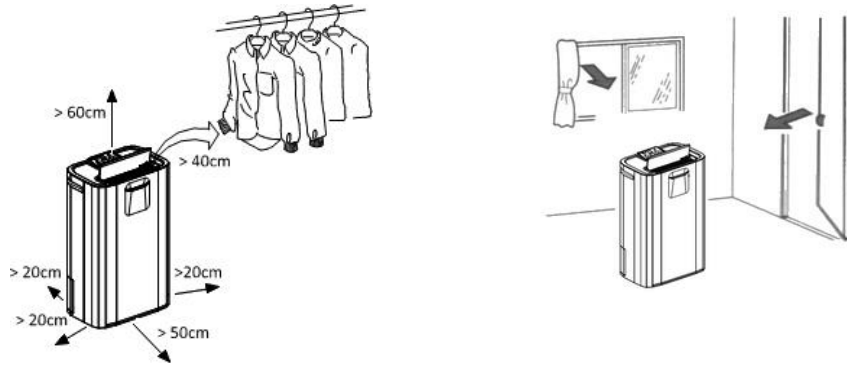
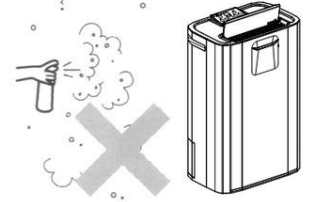
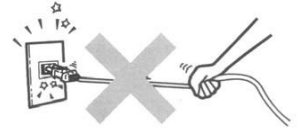
2. Ábra



3. Ábra

## 4. Egyéb használati utasítások

- 4.1. Ne húzza ki a hálózati csatlakozót a tápkábel meghúzásával!
- 4.2. Ne használjon rovarriasztót, olajat, festékszórót stb. a páramentesítő közelében. Ez károsíthatja a készüléket, vagy akár tüzet is okozhat!
- 4.3. Ne helyezze a készüléket lejtős vagy egyenetlen felületre!
- 4.4. Kérjük, mindig tartson kb. 20 cm távolságot a faltól, hogy elkerülje a készülék túlmelegedését. Kérjük, a szennyes szárításakor is tartson kb. 60 cm távolságot a készülék tetejétől!
- 4.5. A hatékony és gazdaságos párátlanítás érdekében kérjük, hogy a párátlanító helyiségben minden ajtót és ablakot zárjon be!
- 4.6. A készüléket mindig a megfelelő és függőleges helyzetben tartsa és szállítsa!
- 4.7. Ne helyezzen semmilyen tárgyat a készülékbe. Ez veszélyes!



## 5. Tisztítás

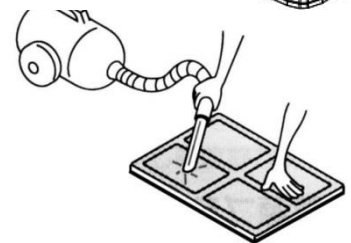
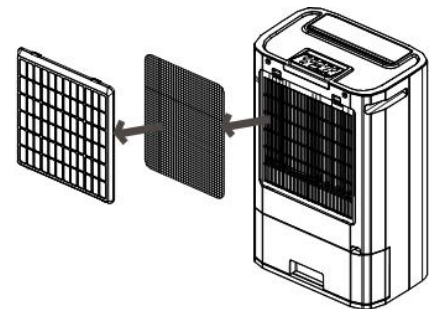
### 5.1. A ház tisztítása

- A párátlanító tisztítása előtt húzza ki a hálózati csatlakozót.
- A párátlanító tisztításához csak enyhe tisztítószeret használjon.
- Soha ne permetezze be a páramentesítő készüléket (pl. vízzel vagy hasonlóval).

### 5.2. A légszűrő (előszűrő) tisztítása

A légszűrő (előszűrő) kiszűri a pelyheket, a hajszálakat és a durva port, így kevesebb por rakódik le a készülékben. Ez nagyobb hatékonyságot biztosít. A kiegészítő aktív szén szűrő csökkenti a szagokat.

- Mindig tisztítsa meg a szűrőket, ha feltételezhető, hogy a szennyezett légszűrők miatt csökken a légbeszívás!
- Fogja meg a légszűrő tetején lévő két bevágást, majd óvatosan húzza előre, hogy a légszűrő könnyen eltávolítható legyen a párátlanítóból.
- A legjobb, ha a légszűrőt óvatosan, langyos víz alatt vagy porszívóval, alacsony fokozaton (szívóteljesítmény) tisztítja.
- Az aktív szén szűrőt legfeljebb rövid ideig kell porszívózni, de nem szabad vízzel tisztítani!
- Tegye vissza a megtisztított légszűrőket a tartóba fordított sorrendben - KÉSZ.



### 5.3. HEPA-szűrő cseréje (opcionális tartozék)

Ha a párátlanítót opcionális HEPA-szűrővel légtisztítóként is üzemelteti (AIR CLEAN MODE), mindig cserélje ki a HEPA-szűrőt, ha az szennyezett. Ezt a légszűrő (előszűrő) eltávolításával láthatja. Ha a korábban hófehér HEPA-szűrő most sötétbarna, fekete vagy zsírsárga színű, akkor a HEPA-szűrőt ki kell cserélni.

## Műszaki adatok:

<b>Modellmegjelölés:</b>	WDH-DS3
<b>Feszültség:</b>	Feszültség: 220-240V / 50Hz
<b>Maximális energiafogyasztás:</b>	730 W
<b>Párátlanítási kapacitás (optimális):</b>	(35°C / 90% r.p.)
<b>Párátlanítási kapacitás (standard):</b>	(30°C / 80% r.p.)
<b>Kondenzációs tartály:</b>	kb. 5 liter
<b>Méret (H/W/D):</b>	515 x 360 x 240 mm
<b>Súly:</b>	7,5 kg
<b>Alkalmazási terület:</b>	1°C ~ 20 °C

## Hibaelhárítás:

### A készülék nem párátlanít eléggé / Túl kevés víz gyűlik össze a kondenzációs tartályban.

Ne feledje, hogy az elsődleges cél nem az, hogy minél több kondenzvizet szívjon ki, hanem az, hogy a helyiség levegőjét vagy a mennyezetet, a falakat és a berendezési tárgyakat megszárazítsa, illetve szárazon tartsa!

Ne feledje azt sem, hogy a párátlanító csak a levegőből tudja eltávolítani a nedvességet, az anyagokból csak közvetve. A mennyezet, a falak és a bútorok állapotától függően több hétbe is beletelhet, mire a tárolt nedvességet visszaadják a levegőnek! Ezért is javasoljuk, hogy ha saját páratartalom-mérőt (higrométert) használ, akkor azt a lehető leghamarábban és a falak és a mennyezetektől némi távolságra helyezze el, mert ellenkező esetben a helyiség levegőjében meghatározott páratartalom értéke torzulni fog!

Mint minden párátlanító készülék esetében, a párátlanítási teljesítményt döntően a következő tényezők befolyásolják:

A) a helyiség levegőjének nedvességtartalma és B) a helyiség hőmérséklete/hőmérséklete.

## Hibakódok / kijelzés

A párátlanító további öndiagnosztikai funkcióval van felszerelve. Ez azt jelenti, hogy a párátlanító bizonyos hibákat/hibákat saját maga ismer fel, és automatikusan megjelenít egy hibakódot a kijelzőn.

E1, E2 vagy E4: Rövidzárlat az egyik hőmérséklet-érzékelőn (ebben az esetben kérjük, forduljon a szakkereskedővel).

E5: A készüléket túlságosan megdöntötték vagy nincs eléggé kiegyenlítve.

E6 vagy E7: A fűtőelem túlmelegedése (a kimeneten).

### A tömlőcsatlakozás ellenére a víz nagy része a kondenzációs tartályba folyik.

Ellenőrizze, hogy a kondenzációs tömlő lefelé lejt, és nem görbült vagy tömődött el. Ellenőrizze azt is, hogy a párátlanító vízszintesen áll-e.

## Egyéb

### **Garancia nyilatkozat:**

A törvényes jótállási igények ellenére a gyártó az Ön országa jogszabályainak megfelelően, de legalább 1 év (Németországban magánszemélyek esetében 2 év) jótállást vállal. A garancia a készülék végfelhasználónak történő eladásának napján kezdődik. A garancia csak olyan hibákra terjed ki, amelyek anyagi vagy gyártási hibára vezethetők vissza. vannak.

A garanciális javításokat csak a felhatalmazott ügyfélszolgálati központ végezheti el. A címre Az eredeti eladási bizonylatot (a vásárlás dátumával) csatolni kell a garanciális igényléshez.

A garancia nem vonatkozik a következőkre

- Normál kopás és elhasználódás
- Nem rendeltetésszerű használat, pl. a készülék túlterhelése vagy nem engedélyezett tartozékok használata.
- Külső behatások, erőszakos behatások vagy idegen tárgyak okozta sérülések
- A használati utasítás be nem tartása által okozott károk, pl. nem megfelelő hálózati feszültséghez való csatlakoztatás vagy a telepítési utasítás be nem tartása.
- Teljesen vagy részben szétszerelt készülékek

## Megfelelőség:

A páratlanítót bevizsgálták, és magát és/vagy annak részeit az alábbi (biztonsági) szabványoknak megfelelően gyártották:

**Természetesen a CE-megfelelőség és az EMC-megfelelőség is teljesül.**

Biztonságossági vizsgálat a következők szerint:

EN 60335-2-  
40:2003+A11:2004+A12:2005+A1:2006+A2:2009+A13:2012  
EN 60335-  
1:2012+A11:2014+A13:2017+A1:2019+A2:2019+A14:2019  
EN 62233:2008  
AfPS GS 2019:01 PAK

CE (LVD) megfelelési vizsgálat a következők szerint:

EN 60335-2-  
40:2003+A11:2004+A12:2005+A1:2006+A2:2009+A13:2012  
EN 60335-  
1:2012+A11:2014+A13:2017+A1:2019+A14:2019+A2:2019  
EN 62233:2008

EMC-megfelelőség vizsgálata a következők szerint:

EN 55014-1:2017+A11:2020 SZERINT.  
EN 55014-2:2015  
EN IEC 61000-3-2:2019  
EN 61000-3-3:2013+A1:2019

## A termék helyes ártalmatlanítása:



Az EU-ban ez a szimbólum azt jelzi, hogy a terméket nem szabad a háztartási hulladékkal együtt ártalmatlanítani. A régi készülékek értékes, újrahasznosítható anyagokat tartalmaznak, amelyeket újra kell hasznosítani, hogy a környezetet és az emberi egészséget ne károsítsa az ellenőrizetlen hulladéklerakás. Ezért kérjük, hogy a régi készülékeket a megfelelő gyűjtőrendszereken keresztül ártalmatlanítsa, vagy küldje el a készüléket ártalmatlanításra oda, ahol vásárolta. Ők majd újrahasznosítják a készüléket.



Reméljük, hogy élvezni fogja a készülék használatát

## ***Az Ön Aktobis AG***

***Tartsa ezt a használati utasítást biztonságos helyen !***